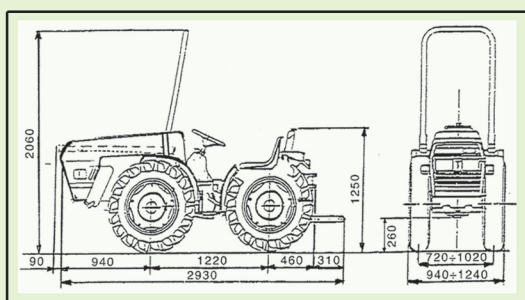


مدل	EURO 50B
شاسی	تراکتور کمرشکن کشاورزی - چهار چرخ متحرک
نوع موتور	لمباردینی ساخت ایتالیا مدل ۶۲۶/۳ LD ۱۱
تعداد سیلندر	۳
حجم جابجایی (سانتی متر مکعب)	۱۸۷۱
قدرت (اسب بخار)	۴۲
دور موتور (rpm) در حداکثر قدرت	۳۰۰۰
حداکثر گشتاور (Nm/RPM)	۱۱.۴/۲۲۵۰
سیستم خنک کننده	هوا خنک
ظرفیت باک	۳۰ لیتر
کلاچ	خشک تک صفحه‌ای و پدالی
انتقال نیرو	۶ دنده جلو - ۳ دنده عقب
قفل دیفرانسیل	پدالی روی هر دو محور با قفل هیدرولیکی همزمان
محور تواندهی (PTO)	بالایی عقب: دو سرعت مستقل ۵۷۷ و ۸۷۹ دور در دقیقه - هماهنگ با تمام سرعت‌های زمینی - چرخش در جهت عقربه ساعت پروفیل 'ASAЕ 13/8'DIN9611A' پایینی عقب: دو سرعت مستقل ۵۷۷ و ۸۷۹ دور در دقیقه - هماهنگ با تمام سرعت‌های زمینی - چرخش در خلاف جهت عقربه ساعت پروفیل 26 UNI 220
ترمز	هیدرولیک - کفشکی - پدالی - روی چرخهای عقب
فرمان	هیدرولیک
شعاع دور زدن	۲/۲۰ mt.
بالابر	اتصال هیدرولیک سه نقطه، حداکثر وزن بالابری در انتهای بازوها ۱۰۰۰ کیلوگرم در فشار حداکثر ۱۴۰ بار
داشبورد	ساعت شمار، دور شمار موتور، دور شمار محور تواندهی، فشارسنج روغن، کلید چراغ خطر و چراغ راهنما، چراغ هشدار استارت، بوق و سیستم کامل چراغ هشدار
لوازم اضافی استاندارد	سوپاپ کنترل، قلاب کشش با قابلیت تنظیم ارتفاع، رینگهای قابل تنظیم
لاستیکها	۸/۲۵ × ۱۶"
فاصله محور چرخهای عقب و جلو	۱۲۲۰ mm
وزن	۱۳۵۰ کیلوگرم
قطعات اختیاری	گارد محافظ متحرک و قابل تنظیم، قلاب جلو



دفتر تهران: خیابان ولیعصر، پایین تر از میدان ونک، کوچه هفتم،

پلاک ۹ طبقه ۶ صندوق پستی: ۱۵۱۷۵/۵۹۶

تلفکس: ۸۸۷۷۲۳۶۲ - ۸۸۷۷۹۴۷۲ (۰۲۱)

کارخانه: سیرجان، منطقه ویژه اقتصادی، بخش صنعت پلاک (۲۵۱)

تلفن: ۷ - ۳۴۷۲۹۹۶ (۰۳۴۷) فاکس: ۳۴۷۲۹۹۸ (۰۳۴۷)