


Motore/Engine 11LD 626-3		PARTICOLARI NON FORNITI DA LOMBARDINI	PARTS NOT SUPPLIED BY LOMBARDINI
cilindrata/displacement	cm <sup>3</sup> 1870	quadro elettrico	electrical panel
cilindri/cylinders	3	marmitta scarico	exhaust muffler
alesaggio/bore	mm 95	protezione marmitta	muffler guard
corsa/stroke	mm 88	campana portafrizione	clutch bell
		protezione cinghiette	belt guard
		serbatoio combustibile	fuel tank
		Versione/Version <b>2A6320</b>	
		<b>INDICE DELLE TAVOLE</b>	<b>SPARE PARTS TABLE INDEX</b>

Tav./Table	<b>A 1 - A 2</b>	<b>ASPIRAZIONE E SCARICO</b>	<b>INTAKE AND EXHAUST</b>
Tav./Table	<b>B 1-B 2-B 3-B 4</b>	<b>BIELLA/PISTONE/CILINDRO ALBERO GOMITO/VOLANO BASAMENTO/FLANGIATURA</b>	<b>CONN.ROD/PISTON/CYLINDER CRANKSHAFT/FLYWHEEL CRANKCASE/FLANGING</b>
Tav./Table	<b>C 1-C 2-C 3-C 4- C 5</b>	<b>TESTA/CAPPELLO BIL. VALVOLE/DISTRIBUZIONE REGOLATORE GIRI</b>	<b>CYLINDER HEAD ROCKER ARM BOX/VALVES TIMING/SPEED GOVERNOR</b>
Tav./Table	<b>D 1-D 2-D 3-D 4- D 5</b>	<b>COMANDI CIRCUITO LUBRIFICAZIONE</b>	<b>CONTROLS LUBRICATING SYSTEM</b>
Tav./Table	<b>E 1-E 2-E 3</b>	<b>CIRCUITO COMBUSTIBILE</b>	<b>FUEL SYSTEM</b>
Tav./Table	<b>F 1-F 2-F 3</b>	<b>RAFFREDDAMENTO AVVIAMENTO PARTI ELETTRICHE</b>	<b>COOLING SYSTEM STARTING ELECTRICAL EQUIPMENT</b>

**SIGLA MOTORE E IDENTIFICAZIONE  
MODEL NUMBER AND IDENTIFICATION**

**[clicca qui](#)  
[click here](#)**

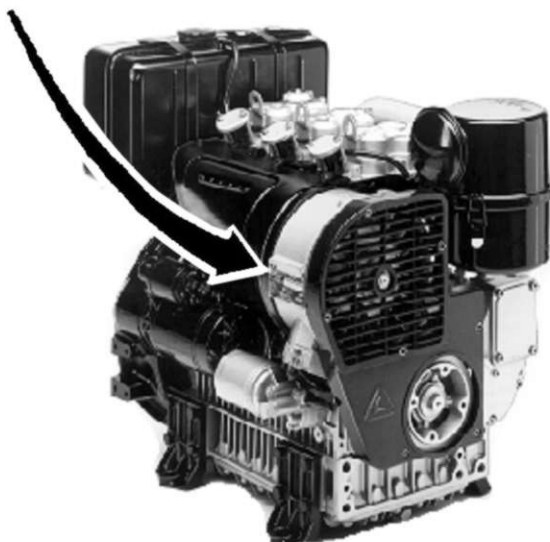
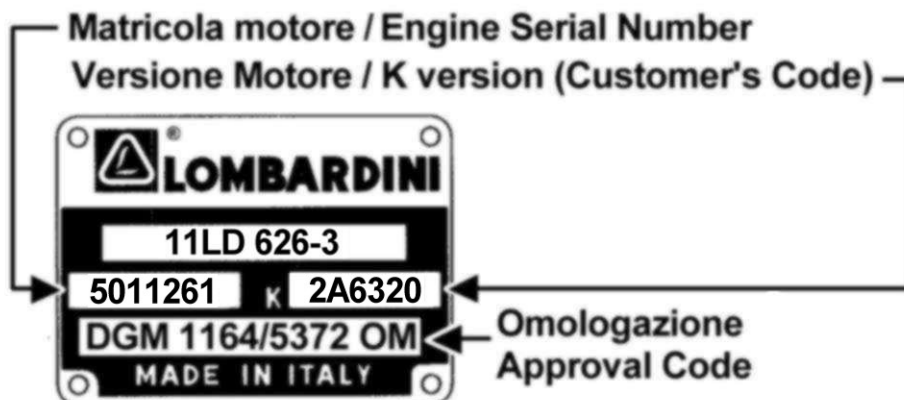
**ORDINE RICAMBI  
PARTS ORDER**

**[clicca qui](#)  
[click here](#)**

edizione/issue marzo/march 2005

La Lombardini si riserva il diritto di modificare in qualunque momento i dati contenuti in questa pubblicazione  
Data reported in this issue can be modified at any time by Lombardini

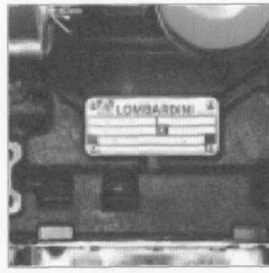
# SIGLA MOTORE E IDENTIFICAZIONE MODEL NUMBER AND IDENTIFICATION



# ORDINE RICAMBI PARTS ORDER

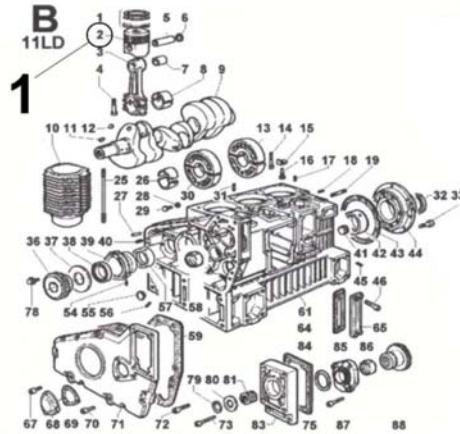
Per ordini ricambi verificare  
For any spare part order please check following details

**TIPO E MATRICOLA DEL MOTORE - Versione (K) sulla targhetta del motore**  
**ENGINE TYPE AND SERIAL NUMBER - K version on the engine name plate**



**MATRICOLA DEL RICAMBIO - Sulla Tavola Ricambi - leggere eventuali note**  
**SPARE PART NUMBER - On the spare part table - please read any additional info**

Tav./Table B/1	BIELLA/PISTONE/CILINDRO ALBERO GOMITO/VOLANO/ BASAMENTO/FLANGIATURA	CONN.ROD/PISTON/CYLINDER CRANKSHAFT/FLYWHEEL CRANKCASE/FLANGING
----------------	---	---



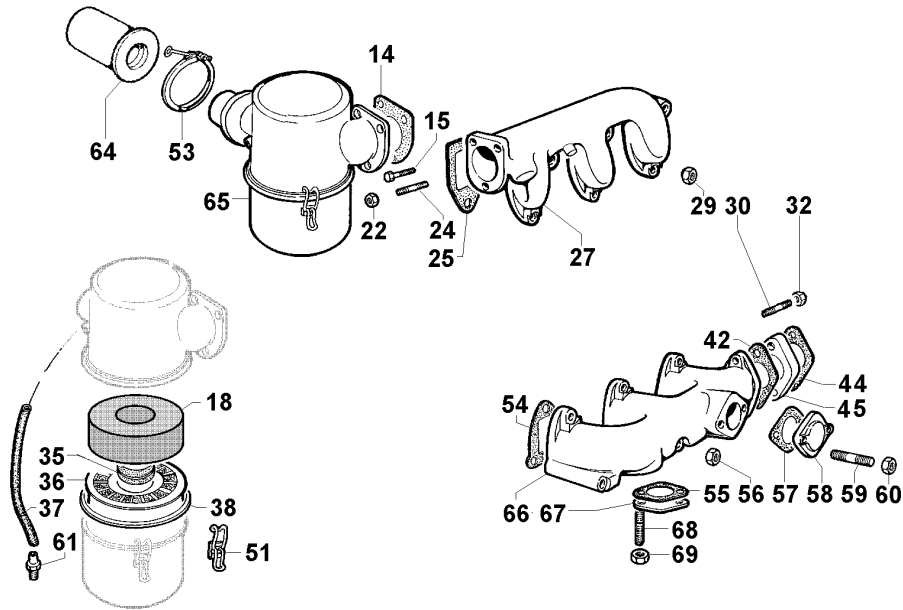
Pos.	Matricola Code	Q.tà Q.ty	Descrizione	Description	Modifiche Improvement
Versione Version		Motore/Engine 11LD 626-3			
B 1	8211.209	3	serie segmenti std.	ring set std.	
B 1	8211.210	3	serie segmenti +0,50	ring set +0,50	
B 1	8211.211	3	serie segmenti +1,00	ring set +1,00	
B 2	6501.544	3	PISTONE COMPL. std Pos. 1-2-5-6	PISTON SET std	
B 3	1526.111	3	BIELLA COMPLETA Pos. 3-4-7	CONNECTING ROD	
B 4	1770.109	6	bullone per biella M 8 X 50	conn.rod bolt M 8 X 50	
B 5	8480.029	3	spinetto	gudgeon pin	
B 6	1240.022	6	anello seeger	snap ring	
B 7	1630.014	3	bronzina piede biella	small end bearing	
B 8	1640.059	3	bronzina biella std.	big end bushing std.	
B 8	1640.060	3	bronzina biella -0,25	big end bushing -0,25	
B 8	1640.061	3	bronzina biella -0,50	big end bushing -0,50	
B 9	1050.946	1	ALBERO GOMITO Pos. 9-11-12	CRANKSHAFT	
B 10	2380.546	3	cilindro	cylinder	
B 11	2280.056	2	chiavetta	crankshaft woodruff key	
B 12	9080.133	3	tappo d.8	cap diam. 8	
B 13	8676.080	1	SUPPORTO CENTR. LATO VOL. Pos. 13-14	FLYWHEEL SIDE MID.SUPPORT	segue in B/2 continues into B/2

[pagina precedente/back page](#)  
[ritorna all'indice/return to index](#)

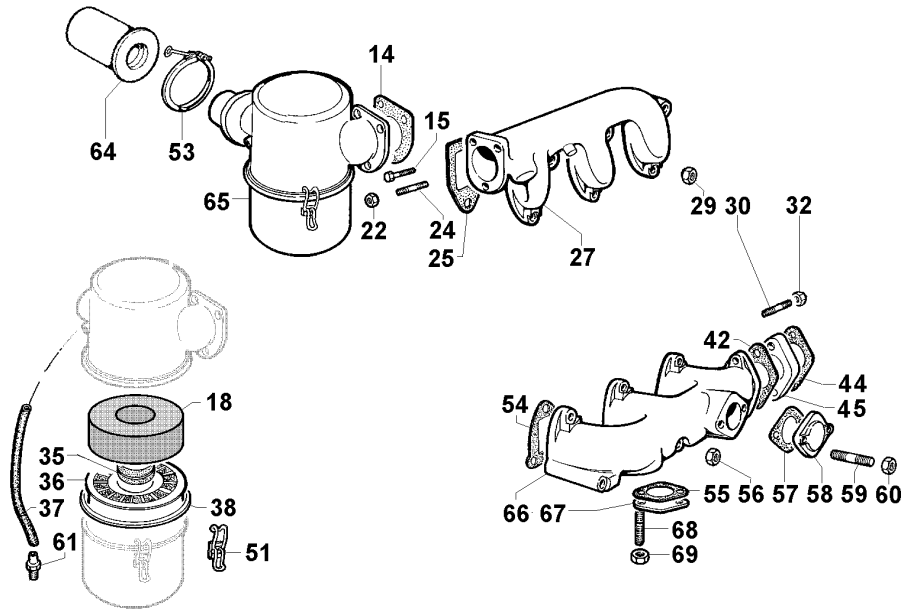
[pagina successiva/next page](#)  
[esci/exit](#)

# A

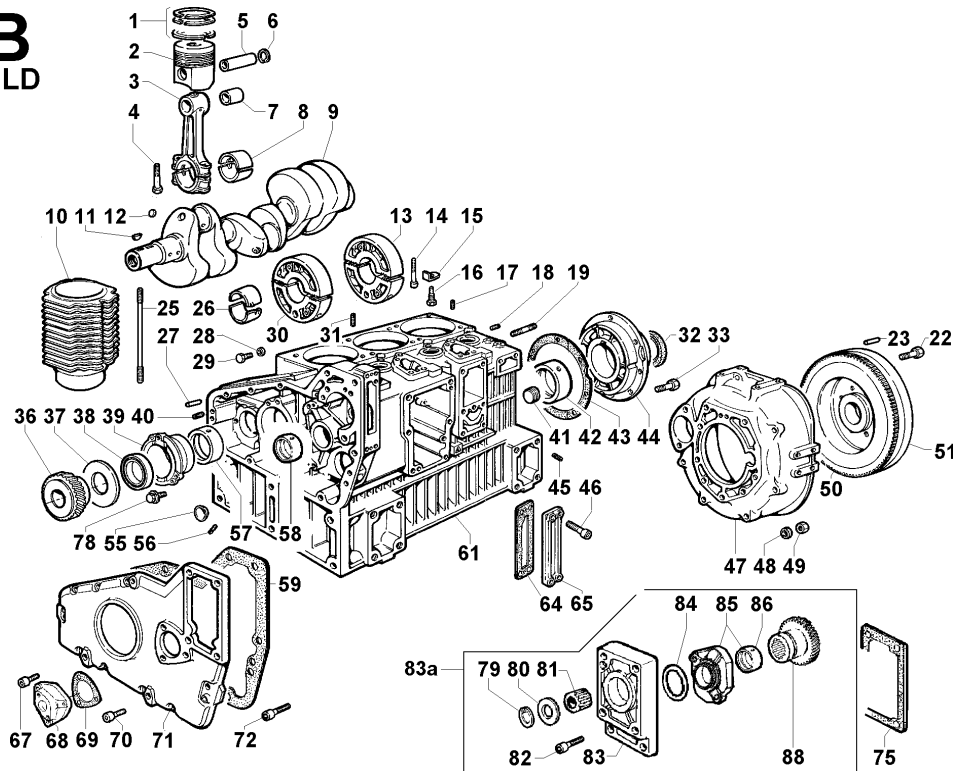
## 11LD



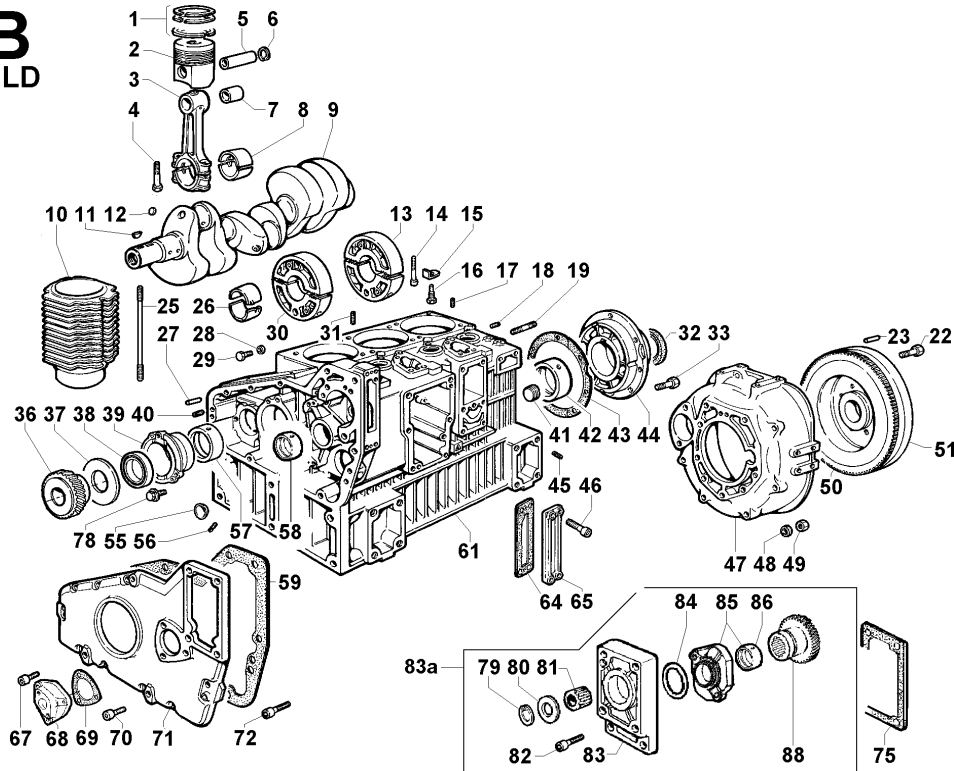
Versione Version		K 2A6320			Motore/Engine <b>11LD 626-3</b>	
Pos.	Matricola Code	Q.tà Q.ty	Descrizione	Description		
A 14	4490.086	1	guarnizione	gasket		
A 15	9730.100	2	vite M 8 X 25	screw M 8 X 25		
A 18	5496.182	1	massa poliuret.	polyureth.filtering element		
A 22	3240.164	3	dado M 8 flangiato	nut M 8		
A 24	6780.008	1	prigioniero M 8 X 20 (32)	stud M 8 X 20 (32)		
A 25	4420.020	3	guarnizione aspiraz.	inlet manifold gasket		
A 27	2486.043	1	collettore aspirazione	inlet manifold		
A 29	3240.164	6	dado M 8 flangiato	nut M 8		
A 30	6780.068	2	prigioniero M 8 X 18 (30)	stud M 8 X 18 (30)		
A 32	3240.163	2	dado M 8	nut M 8		
A 35	1261.056	1	anello tenuta	seal ring		
A 36	5496.183	1	massa filtrante	filtering element		
A 37	9400.094	1	tubo mm 365	tube mm 365		
A 38	4776.029	1	guarnizione	gasket		
A 42	4500.079	1	guarnizione scarico	exhaust gasket		
A 44	4500.079	1	guarnizione scarico	exhaust gasket		
A 45	3815.013	1	flangia scarico h=7,5	exh.flange h=7,5		
A 51	4115.048	2	gancio	hook		
A 53	3617.224	1	fascetta	clamp		
A 54	4420.019	3	guarnizione scarico	exhaust manif.gasket		
A 55	4500.079	1	guarnizione scarico	exhaust gasket		
A 56	3240.163	6	dado M 8	nut M 8		
A 57	4500.079	1	guarnizione scarico	exhaust gasket		
A 58	6300.018	1	piastra chiusura	plate		
A 59	6780.008	2	prigioniero M 8 X 20 (32)	stud M 8 X 20 (32)		
A 60	3240.163	2	dado M 8	nut M 8		
A 61	7301.036	1	raccordo M 16 X 1,5	connection M 16 X 1,5		

**A**  
**11LD**

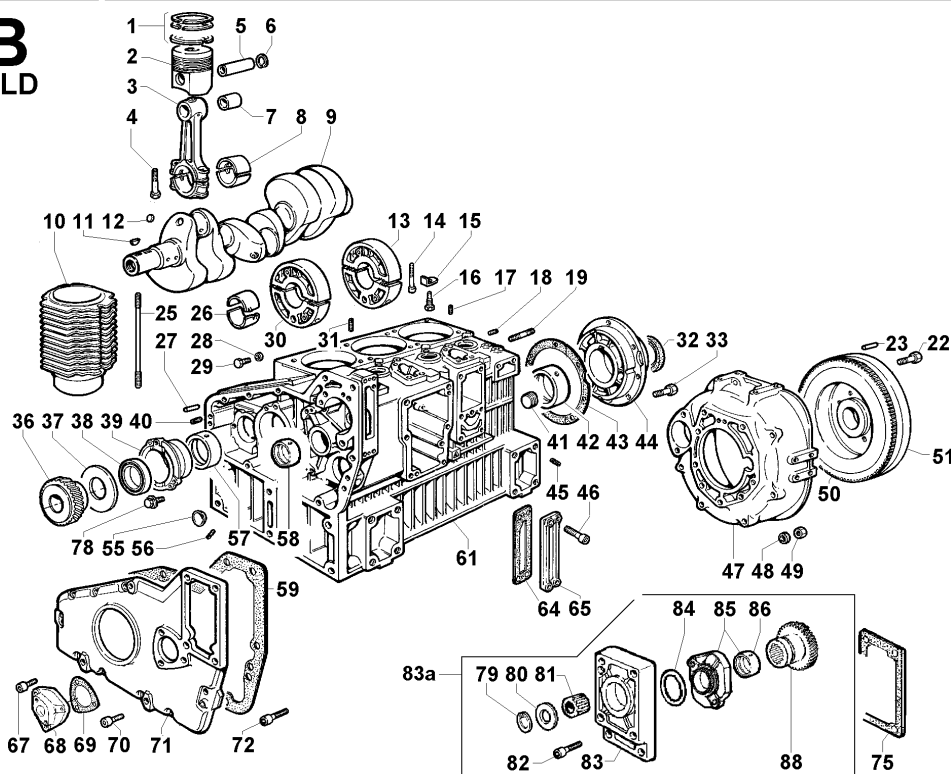
Versione Version		K 2A6320			Motore/Engine <b>11LD 626-3</b>	
Pos.	Matricola Code	Q.tà Q.ty	Descrizione		Description	
A 64	6727.024	1	prefiltro a ciclone		cyclonic prefilter	
A 65	3700.406	1	filtro aria		air cleaner	
A 66	2486.046	1	collettore scarico		exhaust manifold	
A 67	6300.018	1	piastra chiusura		plate	
A 68	6780.008	2	prigioniero M 8 X 20 (32)		stud M 8 X 20 (32)	
A 69	3240.163	2	dado M 8		nut M 8	

**B  
11LD**

Versione Version		K 2A6320			Motore/Engine <b>11LD 626-3</b>	
Pos.	Matricola Code	Q.tà Q.ty	Descrizione		Description	
B 1	8211.209	3	serie segmenti std.		ring set std.	
B 1	8211.210	3	serie segmenti +0,50		ring set +0,50	
B 1	8211.211	3	serie segmenti +1,00		ring set +1,00	
B 2	6501.544	3	PISTONE COMPL. std		PISTON SET std.	
B 2	6501.897	3	PISTONE COMPL. +0,50		PISTON SET +0,50	
B 2	6501.898	3	PISTONE COMPL. +1,00		PISTON SET +1,00	
B 3	1526.111	3	BIELLA COMPLETA Pos. 3-4-7		CONNECTING ROD	
B 4	1770.109	6	bullone tutto filetto M 8 X 50		conn.rod bolt M 8 X 50	
B 5	8480.029	3	spinotto		gudgeon pin	
B 6	1240.022	6	anello seeger		snap ring	
B 7	1630.014	3	bronzina piede biella		small end bearing	
B 8	1640.059	3	bronzina biella std.		big end bushing std.	
B 8	1640.060	3	bronzina biella -0,25		big end bushing -0,25	
B 8	1640.061	3	bronzina biella -0,50		big end bushing -0,50	
B 9	1050.946	1	ALBERO GOMITO Pos. 9-11-12		CRANKSHAFT	
B 10	2380.546	3	cilindro		cylinder	
B 11	2280.056	2	chiavetta		crankshaft wooddruff key	
B 12	9080.133	3	tappo d.8		cap diam. 8	

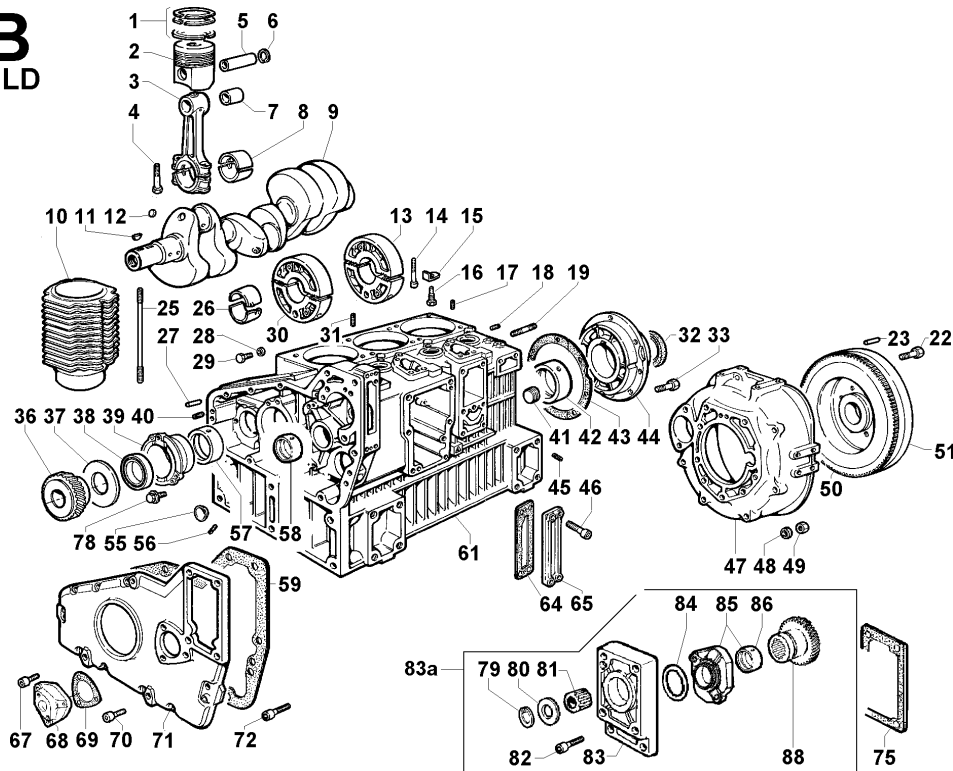
**B  
11LD**

Versione Version		K 2A6320			Motore/Engine <b>11LD 626-3</b>	
Pos.	Matricola Code	Q.tà Q.ty	Descrizione	Description		
B 13	8676.080	1	SUPPORTO CENTR. LATO VOLANO Pos. 13-14	FLYWHELL SIDE MID.SUPPORT		
B 14	9730.034	4	vite M 8 X 55	screw M 8 X 55		
B 15	5111.069	2	piastrina	safety plate		
B 16	1862.144	2	bullone	bolt		
B 17	9080.182	2	tappo d.10	plug diam.10		
B 18	9765.109	1	vite M 14	screw M 14		
B 19	6800.004	11	prigioniero M 10 X 20 (35)	stud M 10 X 20 (35)		
B 22	1862.073	6	bullone	bolt		
B 23	8430.054	2	spina 7 X 16	lockpin 7 X 16		
B 25	6850.103	12	prigioniero testa	cyl.head stud		
B 26	1611.082	2	bronzina supp.cent. std.	middle supp.bearing std.		
B 26	1611.083	2	bronzina supp.cent. -0,25	middle supp.bearing -0,25		
B 26	1611.084	2	bronzina supp.cent. -0,50	middle supp.bearing -0,50		
B 27	8460.055	2	spina	locating dowel		
B 28	4670.062	1	guarnizione in rame d.6,2 X 10 X 1,5	copper gasket diam. 6,2 X 10 X 1,5		
B 29	1760.001	1	bullone M 6 X 1 X 10	bolt M 6 X 1 X 10		
B 30	8676.081	1	SUPPORTO CENTR. LATO DISTRIB. Pos. 14-30	GEAR SIDE MIDDLE SUPPORT		
B 31	9080.182	1	tappo d.10	plug diam.10		
B 32	1213.349	1	anello paraolio	seal ring		
B 33	1770.156	7	bullone M 8 X 1,25 X 25	bolt M 8 X 1,25 X 25		
B 36	4936.049	1	ingranaggio	gear		
B 37	1301.140	1	anello	ring		

**B**  
11LD

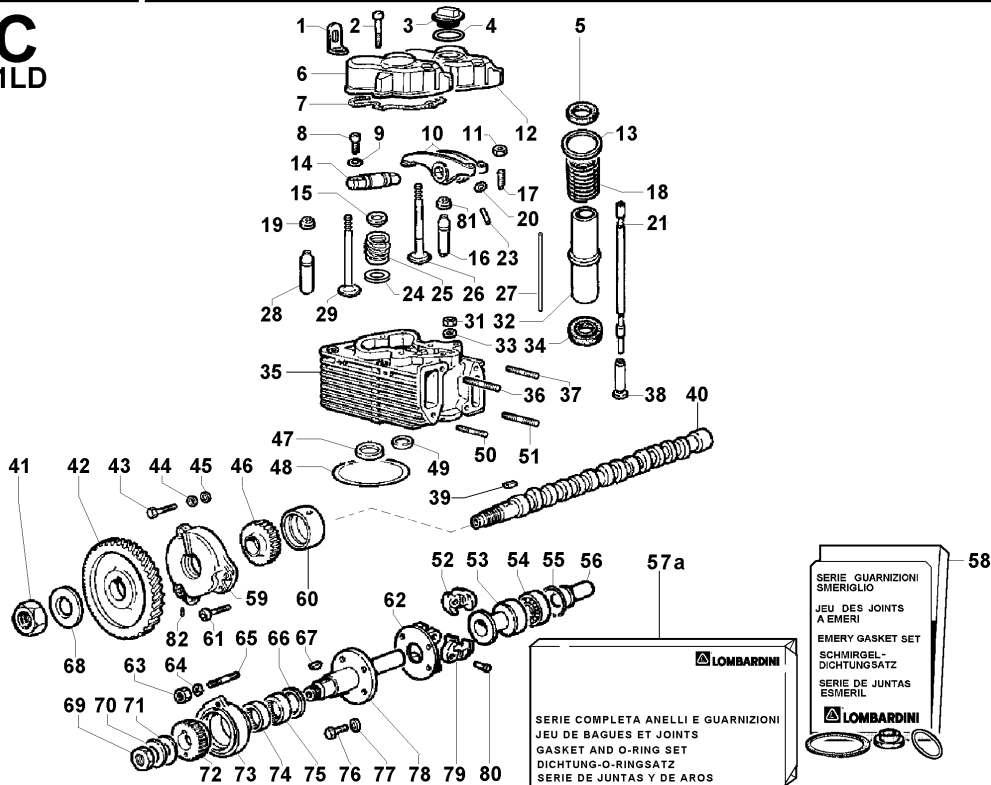
Versione Version		K 2A6320			Motore/Engine <b>11LD 626-3</b>	
Pos.	Matricola Code	Q.tà Q.ty	Descrizione		Description	
B 38	1213.351	1	anello		ring	
B 39	8676.077	1	SUPPORTO ALB.GOMITO std.		CRANKSH.SUPP. std.	
B 39	8675.108	1	SUPPORTO ALB.GOMITO -0,25		CRANKSH.SUPP. -0,25	
B 39	8675.109	1	SUPPORTO ALB.GOMITO -0,50 Pos. 39-57		CRANKSH.SUPP. -0,50	
B 40	9765.109	1	vite M 14		screw M 14	
B 41	8965.036	1	tappo		plug	
B 42	1611.089	1	bronzina l.vol. std.		bearing std. (flyheel side)	
B 42	1611.090	1	bronzina l.vol. -0,25		bearing -0,25 (flywheel side)	
B 42	1611.091	1	bronzina l.vol. -0,50		bearing -0,50 (flywheel side)	
B 43	4701.056	1	guarnizione		gasket	
B 44	8675.293	1	supporto alb.gom.posteriore con bronzina		bearing housing (rear)	
B 45	9765.114	1	vite M 6 X 16		screw M 6 X 16	
B 46	9732.092	4	vite M 8 X 18		screw M 8 X 18	
B 47	2032.085	1	campana SAE 5		bell SAE 5	
B 48	7565.011	11	rondella diam. 10		washer diam.10	
B 49	3240.033	11	dado M 10		nut M 10	
B 50	2816.045	1	corona avviamento		crown gear	
B 51	9880.172	1	VOLANO con CORONA Pos. 50-51		FLYWHEEL ASS.Y	
B 55	8990.022	1	tappo diam. 30		plug diam. 30	
B 56	8990.052	5	tappo d.8		plug diam. 8	
B 57	«————»		vedi Pos. B 39		see Pos. B 39	



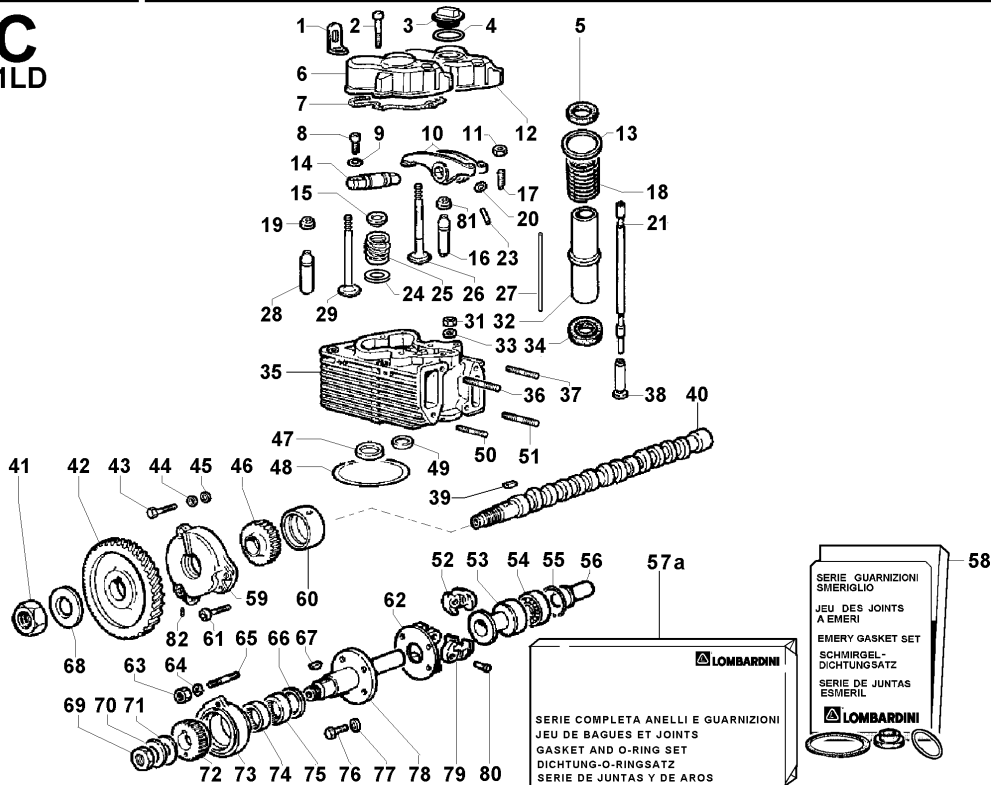
**B  
11LD**

Versione Version		K 2A6320		Motore/Engine <b>11LD 626-3</b>	
Pos.	Matricola Code	Q.tà Q.ty	Descrizione	Description	
B 58	«———»		vedi Pos. C 60	see Pos. C 60	
B 59	4601.044	1	guarnizione	gasket	
B 61	1510.272	1	<b>BASAMENTO</b> Pos. 17-19-27-28-29-31-40-41-55-56-58-61-D 64-D 65-D 66-D 69-D 71-D 80-D 81-D 82-D 83-D 84-D 85-D 99-D101-D102-D103-D104-E 53-E100-F 66	<b>CRANKCASE</b>	
B 64	4431.145	1	guarnizione	gasket	
B 65	2710.062	1	coperchio	cover	
B 67	9730.107	3	vite M 6 X 14	screw M 6 X 14	
B 68	«———»		vedi Pos. F 82	see Pos. F 82	
B 69	4431.146	1	guarnizione	gasket	
B 70	9732.074	9	vite M 8 X 20	screw M 8 X 20	
B 71	6647.060	1	portina	gear cover	
B 72	9730.031	3	vite M 8 X 40	screw M 8 X 40	
B 75	4501.110	1	guarnizione	gasket	
B 78	1770.156	3	bullone M 8 X 1,25 X 25	bolt M 8 X 1,25 X 25	
B 79	1240.041	1	anello seeger	circlip	
B 80	7626.063	1	rondella	washer	
B 81	5900.015	1	mozzetto	hub	
B 82	9732.074	4	vite M 8 X 20	screw M 8 X 20	
B 83	3855.033	1	flangia att.pompa oleod. 3° p.m.	flange for hydr.pump 3° PTO	
B 83a	8888.550	1	kit predispos.pompa oleod. 2PS	2PS hydr.pump adapter	
B 84	1202.017	1	anello OR	O ring	
B 85	8780.019	1	supporto ingranaggio	gear support	
B 86	1611.029	1	bronzina	bushing	
B 88	4936.055	1	ingranaggio	gear	

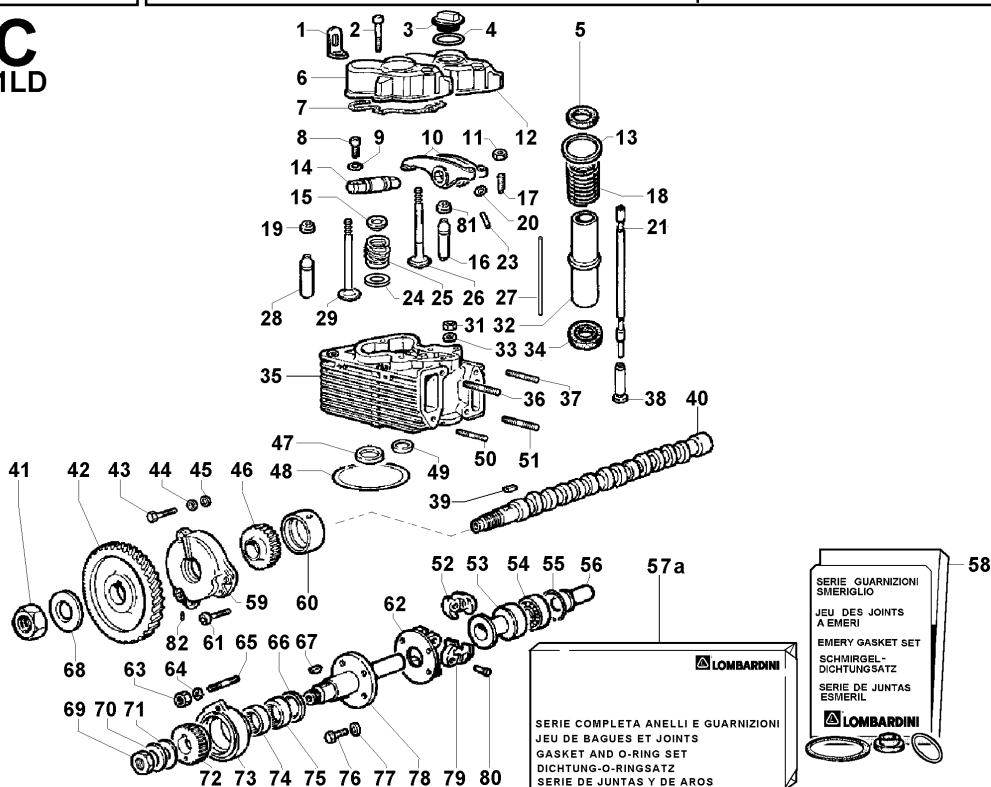
**C**  
11LD



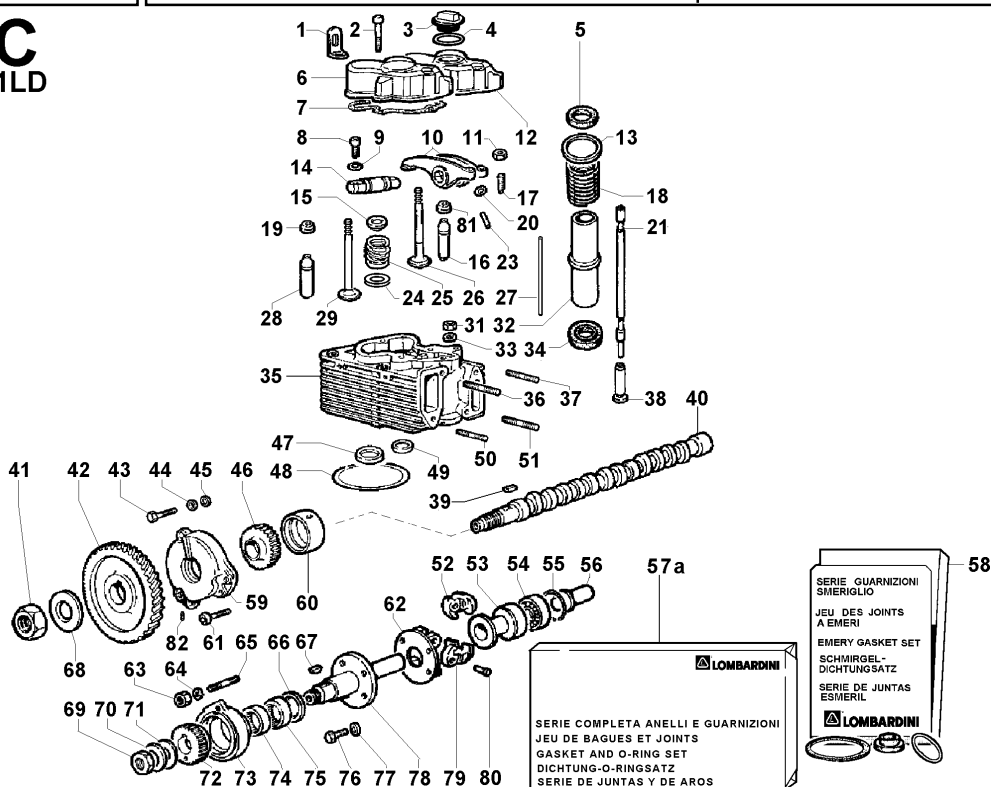
Versione Version		K 2A6320			Motore/Engine <b>11LD 626-3</b>	
Pos.	Matricola Code	Q.tà Q.ty	Descrizione		Description	
C 1	8506.003	3	squadretta		engine lifting eye	
C 2	9732.075	6	vite M 8 X 50		screw M 8 X 50	
C 3	9032.079	1	TAPPO RIFORNIMENTO OLIO M 36X3 Pos. 3-4		FILLER OIL CAP M 36X3	
C 4	1200.015	1	anello OR 137 per tappo rif.		O ring 137 for filler oil cap	
C 5	4740.029	3	guarnizione		gasket	
C 6	2125.339	2	cappello bil.		rocker arm cover	
C 7	4400.061	3	guarnizione 0,80		rocker cov.gasket 0,80	
C 8	9730.100	6	vite M 8 X 25		screw M 8 X 25	
C 9	7565.007	6	rondella diam. 8		washer diam. 8	
C 10	4330.036	3	GRUPPO BILANC. std Pos. 8-9-10-11-14-17-20-23		ROCK.ARM ASS.Y std	
C 11	3240.010	6	dado M 7		nut M 7	
C 12	2125.338	1	cappello con foro tappo rif.olio		rocker arm cover with hole for oil filler	
C 13	7625.108	3	rondella		washer	
C 14	6045.040	3	perno bilancieri		rocker arm shaft	
C 15	6410.112	6	piattello con semiconi		retainer with half-collets	
C 16	4845.248	3	guida v.sc. std.		exhaust v.guide std.	
C 17	9850.002	6	vite registro bilanc.		rocker arm adjuster	
C 18	5801.153	3	molla		spring	
C 19	1213.338	3	anello tenuta valvola		seal ring for valve	
C 20	1350.011	3	anello		ring	
C 21	1410.053	6	asta punteria		push rod	

C  
11LD

Versione Version		K 2A6320		Motore/Engine 11LD 626-3	
Pos.	Matricola Code	Q.tà Q.ty	Descrizione		Description
C 23	9455.053	3	tubo lubrificaz. bilancieri		rocker shaft lub.pipe
C 24	3430.067	6	dischetto (bottom)		spring seat (bottom)
C 25	5755.004	6	molla valvola		valve spring
C 26	9685.146	3	valvola di scarico		exhaust valve
C 27	9455.065	3	tubo lubrificaz.		lubricating pipe
C 28	4845.247	3	guida v.asp. std.		inlet v.guide std.
C 29	9652.153	3	valvola aspirazione		intake valve
C 31	3240.124	12	dado		nut
C 32	9520.053	3	tubo prot.		guard tube
C 33	7625.196	12	rondella diam. 10,5		washer diam.10,5
C 34	4740.029	3	guarnizione		gasket
C 35	9200.711	3	TESTA COMPLETA Pos. 16-28-35-47-49		CYL.HEAD ASS.Y
C 36	6780.031	3	prigioniero M 8 X 75 (87)		stud M 8 X 75 (87)
C 37	6780.084	3	prigioniero M 8 X 40 (52)		stud M 8 X 40 (52)
C 38	7215.043	6	punteria		tappet
C 39	2280.056	1	chiavetta		crankshaft wooddruff key
C 40	1011.075	1	albero a camme (Giri/min > 2201)		camshaft (R.P.M. > 2201)
C 41	3260.044	1	dado		nut
C 42	4936.050	1	ingranaggio		gear
C 43	1770.006	3	bullone M 8 X 1,25 X 25		bolt M 8 X 1,25 X 25
C 44	7626.064	3	rondella diam. 8,25		washer diam. 8,25
C 45	7565.007	3	rondella diam. 8		washer diam. 8
C 46	4936.052	1	ingranaggio		gear
C 47	8000.212	3	sede v.aspirazione		inlet v.seat

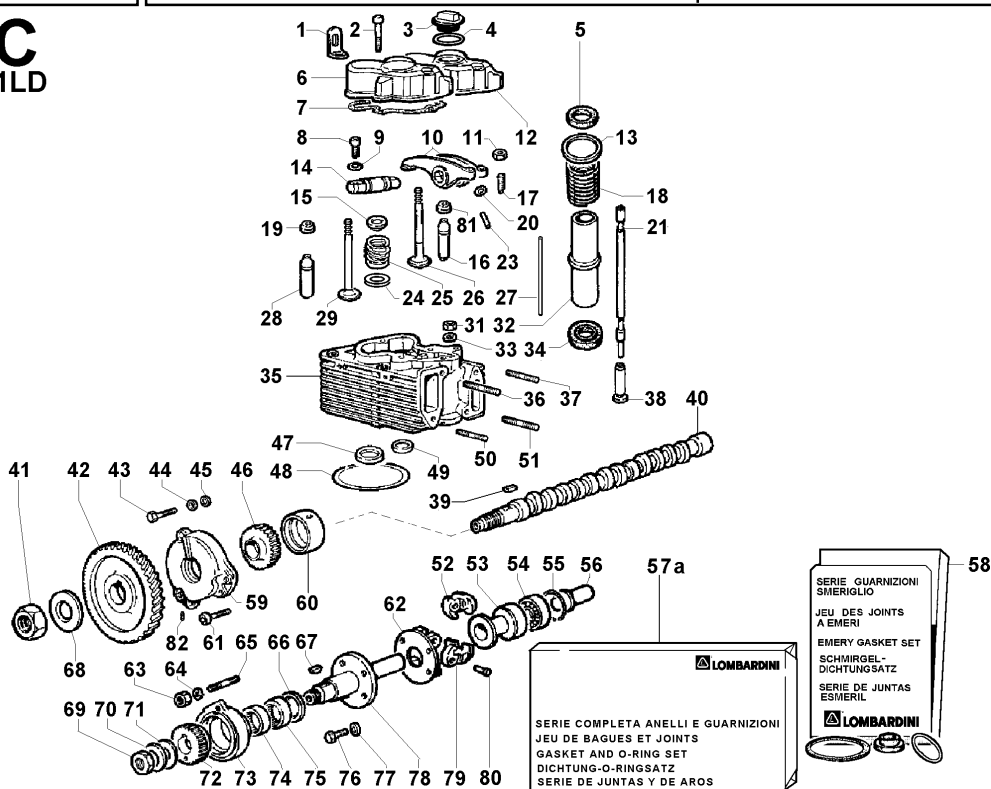
C  
11LD

Versione Version		K 2A6320			Motore/Engine 11LD 626-3	
Pos.	Matricola Code	Q.tà Q.ty	Descrizione		Description	
C 48	4730.349	3	guarnizione testa 0,45		head gasket 0,45	
C 48	4730.084	3	guarnizione testa 0,60		head gasket 0,60	
C 48	4730.193	3	guarnizione testa 0,65		head gasket 0,65	
C 48	4730.085	3	guarnizione testa 0,70		head gasket 0,70	
C 48	4730.194	3	guarnizione testa 0,75		head gasket 0,75	
C 48	4730.086	3	guarnizione testa 0,80		head gasket 0,80	
C 48	4730.195	3	guarnizione testa 0,85		head gasket 0,85	
C 48	4730.087	3	guarnizione testa 0,90		head gasket 0,90	
C 48	4730.196	3	guarnizione testa 0,95		head gasket 0,95	
C 48	4730.088	3	guarnizione testa 1,00		head gasket 1,00	
C 48	4730.197	3	guarnizione testa 1,05		head gasket 1,05	
C 48	4730.319	3	guarnizione testa 1,10		head gasket 1,10	
C 48	4730.320	3	guarnizione testa 1,15		head gasket 1,15	
C 49	8000.213	3	sede v.scarico		exhaust v.seat	
C 50	6780.084	3	prigioniero M 8 X 40 (52)		stud M 8 X 40 (52)	
C 51	6780.034	3	prigioniero M 8 X 95 (107)		stud M 8 X 95 (107)	
C 52	«————»		vedi Pos. C 62		see Pos. C 62	
C 53	6410.048	1	PIATTELLO REGOLATORE Pos. 53-54-55-56		GOVERNOR ROD	
C 54	3010.055	1	cuscinetto		ball bearing	
C 55	1160.012	1	anello tenuta		circlip	
C 56	«————»		vedi Pos. C 53		see Pos. C 53	

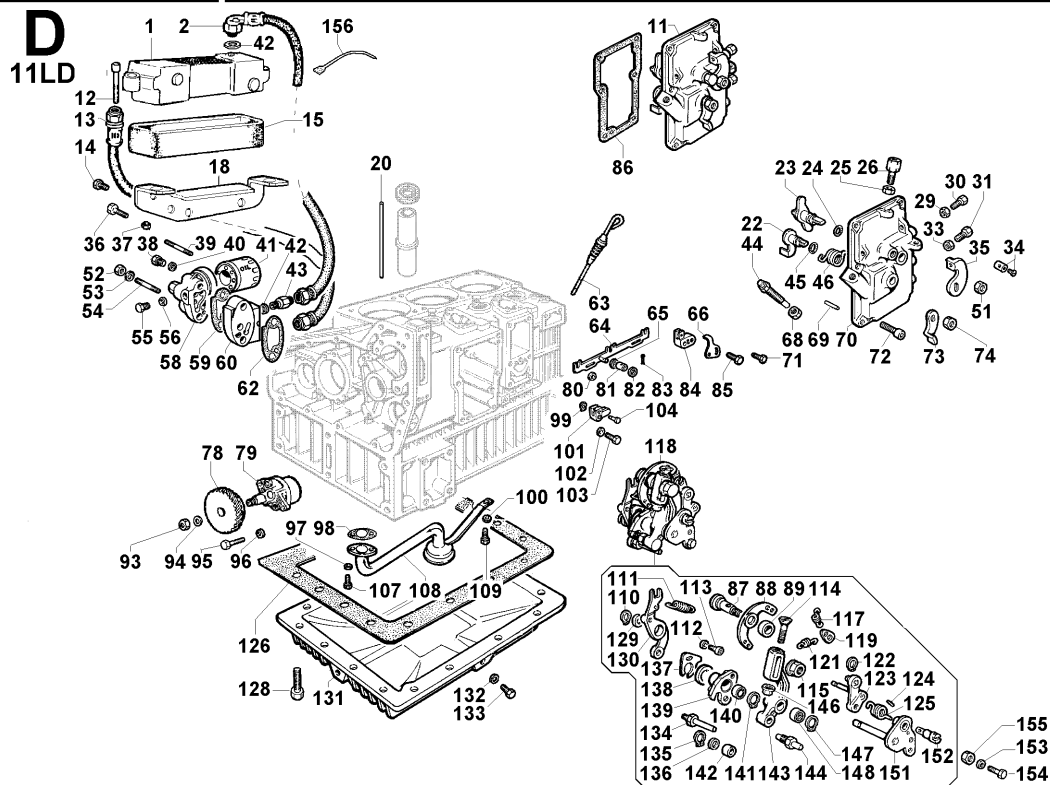
C  
11LD

Versione Version		K 2A6320		Motore/Engine <b>11LD 626-3</b>	
Pos.	Matricola Code	Q.tà Q.ty	Descrizione		Description
C 57a	8205.101	1	SERIE COMPLETA ANELLI E GUARNIZIONI Pos. A14-A25-A42-A54-A55-B43-B59-B64-B69-B74-C 5-C 7-C19-C34-C48-D59-D62-D86-D98-D126-E 3-E35-E37-E38-E46-E50-E59-E75-E77-E79-E87-E96-E98		RING AND GASKET COMPLETE SET
C 58	8185.026	1	SERIE SMERIGLIO Pos. A 14-A 25-A 42-A 54-C 4-C 5-C 7-C 19-C 34-C 48-E 3-E 35-E 37-E 38-E 46-E 50-E 59-E 77-E 79-E 96-E 98		EMERY GASKET SET
C 59	2086.169	1	campana		bell
C 60	1600.062	1	bronzina alb.camme std.		camshaft bearing std.
C 60	1600.063	1	bronzina alb.camme -0,25		camshaft bearing -0,25
C 60	1600.064	1	bronzina alb.camme -0,50		camshaft bearing -0,50
C 61	9730.100	3	vite M 8 X 25		screw M 8 X 25
C 62	5496.108	1	MASSA REG. Giri/min >2000 Pos. 52-62-79-80		WEIGHT SP.GOV.R.P.M. >2000
C 63	3240.018	2	dado M 8		nut M 8
C 64	7565.007	2	rondella diam. 8		washer diam. 8
C 65	6780.052	2	prigioniero M 8 X 18 (28)		stud M 8 X 18 (28)
C 66	7352.022	1	ralla		thrust washer
C 67	2280.061	1	chiavetta 3X3,7X10		key 3X3,7X10
C 68	5715.005	1	molla a tazza		washer
C 69	3240.066	1	dado M 10		nut M 10
C 70	7748.023	1	rondella		washer
C 71	7625.020	1	rondella diam. 10,5		washer diam.10,5
C 72	4936.053	1	ingranaggio		gear

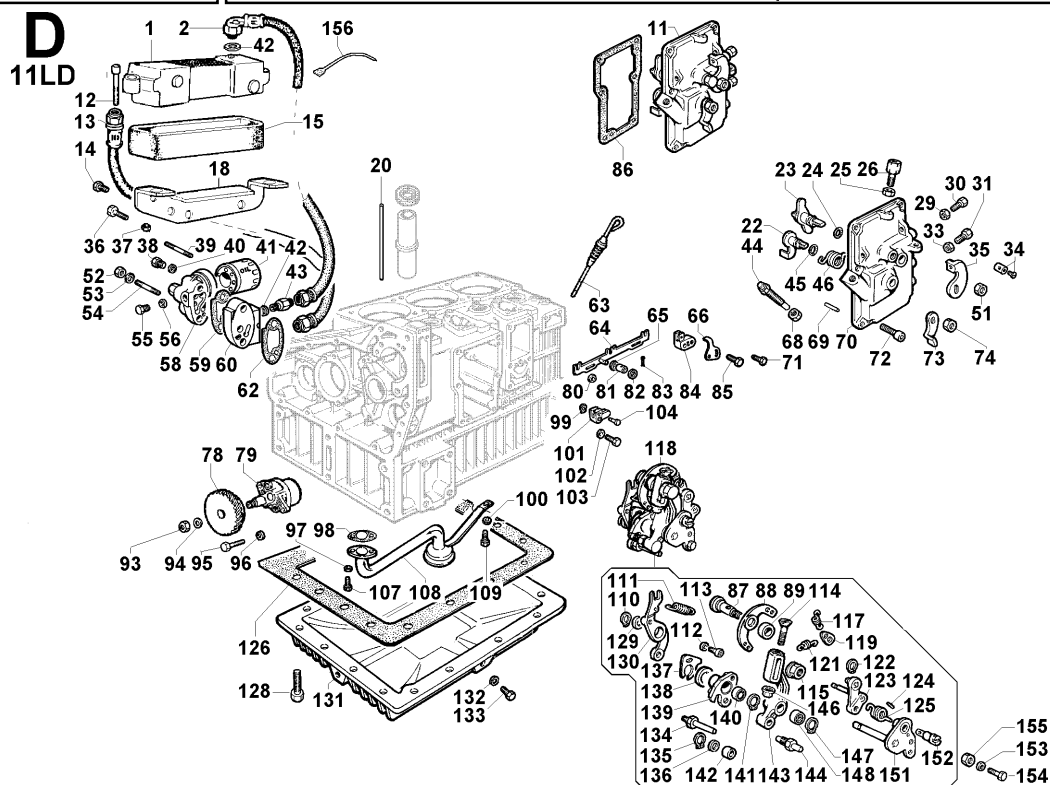
**C**  
11LD



Versione Version		K 2A6320			Motore/Engine <b>11LD 626-3</b>	
Pos.	Matricola Code	Q.tà Q.ty	Descrizione		Description	
C 73	«———»		supporto regolatore - vedi Pos. 78		governor support - see Pos. 78	
C 74	1585.052	1	boccola		bushing	
C 75	1585.052	1	boccola		bushing	
C 76	9730.003	4	vite M 5 X 10		screw M 5 X 10	
C 77	7565.003	4	rondella diam. 5		washer diam. 5	
C 78	7362.152	1	REGOLATORE GIRI Giri/min > 2001 Pos. 52-62-65-66-67-69-70-71-73-74-75-76-77-78-79-80		SPEED GOVERN. R.P.M. > 2001	
C 79	«———»		vedi Pos. C 62		see Pos. C 62	
C 80	8445.021	2	spina		taper pin	
C 81	1213.338	3	anello tenuta valvola		seal ring for valve	
C 82	9765.056	1	vite M 5 X 5		screw M 5 X 5	

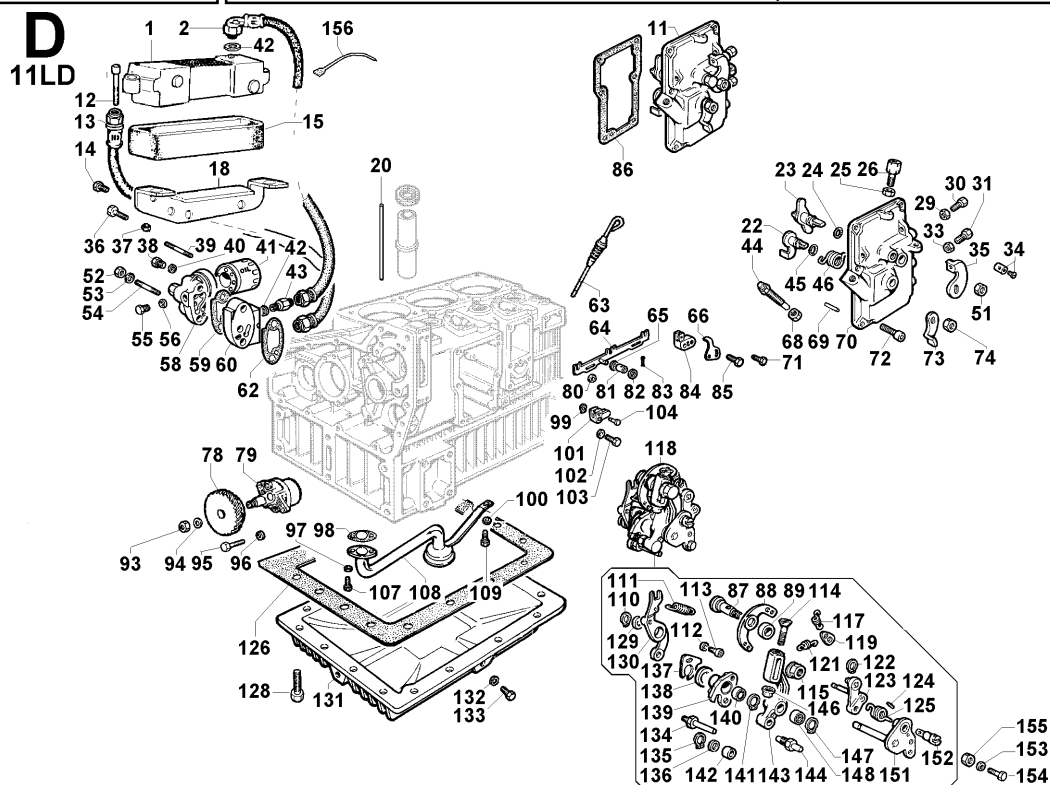


Versione Version		K 2A6320			Motore/Engine <b>11LD 626-3</b>	
Pos.	Matricola Code	Q.tà Q.ty	Descrizione	Description		
D 1	7350.052	1	radiatore olio	oil cooler		
D 2	9485.177	1	tubo olio mm 400	oil pipe mm 400		
D 11	2690.149	1	com.acc.e stop a dist.	accel. and stop remote control		
D 12	9730.032	2	vite M 8 X 45	screw M 8 X 45		
D 13	9485.176	1	tubo olio mm 175	oil pipe mm 175		
D 14	9732.092	3	vite M 8 X 18	screw M 8 X 18		
D 15	4775.422	1	guarnizione radiatore	cooler guard		
D 18	8545.271	1	staffa	brace		
D 20	«———»		vedi Pos. C 27	see Pos. C 27		
D 22	6140.143	1	perno	pin		
D 23	«———»		vedi Pos. D 11	see Pos. D 11		
D 24	1200.034	1	anello OR 105	O ring 105		
D 25	3240.019	2	dado ottone M 8	nut M 8 alpha brass		
D 26	9180.192	2	terminale	cable end		
D 29	3240.008	1	dado M 6	nut M 6		
D 30	1760.028	1	bullone M 6 X 1 X 35	bolt M 6 X 1 X 35		
D 31	1760.028	1	bullone M 6 X 1 X 35	bolt M 6 X 1 X 35		
D 33	3240.008	1	dado M 6	nut M 6		
D 34	5830.119	2	morsetto	nut		
D 35	5200.178	1	leva	lever		
D 36	1770.056	1	bullone M 8 X 1,25 X 18	bolt M 8 X 1,25 X 18		
D 37	3240.164	2	dado M 8 flangiato	nut M 8		
D 38	8965.034	1	tappo	plug		
D 39	6780.034	1	prigioniero M 8 X 95 (107)	stud M 8 X 95 (107)		
D 40	4670.058	1	guarnizione in rame d.8	copper gasket diam. 8		
D 41	2175.040	1	cartuccia olio	oil filter cartridge		
D 42	4670.019	4	guarniz.rame d.16	copper gasket diam.16		

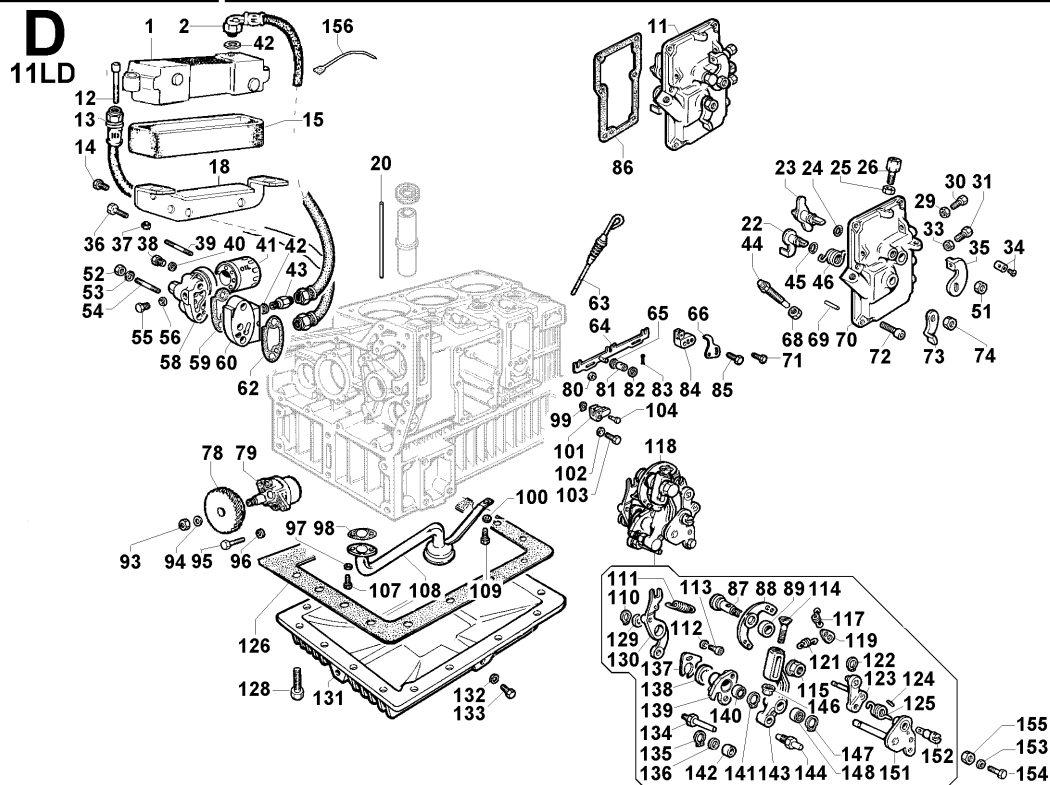


Versione Version		K 2A6320			Motore/Engine <b>11LD 626-3</b>	
Pos.	Matricola Code	Q.tà Q.ty	Descrizione		Description	
D 43	5953.036	4	nipplo		nipple	
D 44	8576.021	1	supplemento coppia		extra fuel device	
D 45	1200.034	1	anello OR 105		O ring 105	
D 46	5680.096	1	molla		spring	
D 51	3240.164	1	dado M 8 flangiato		nut M 8	
D 52	3240.018	2	dado M 8		nut M 8	
D 53	7625.010	2	rondella diam. 8		washer diam. 8	
D 54	6780.028	1	prigioniero M 8 X 55 (67)		stud M 8 X 55 (67)	
D 55	8965.021	1	tappo M 8		plug M 8	
D 56	4670.014	1	guarnizione in rame d.12		copper gasket diam.12	
D 58	3740.159	1	FILTRO OLIO Pos. 38-40-41-55-56-58		OIL FILTER	
D 59	4730.533	1	guarnizione		gasket	
D 60	6370.137	1	piastra		plate	
D 62	4730.533	1	guarnizione		gasket	
D 63	1400.407	1	asta livello (mm 285)		dipstick (mm 285)	
D 64	1380.024	1	ASTA COMANDO Pos. 64-65-80-81-82-83-84-99-101		CONTROL ROD	
D 65	771R.001	1	rondella diam. 5		washer diam. 5	
D 66	6275.101	1	piastra		plate	
D 68	3240.061	1	dado M 12		nut M 12	
D 69	8460.055	2	spina		locating dowel	
D 70	«————»		vedi Pos. D 11		see Pos. D 11	

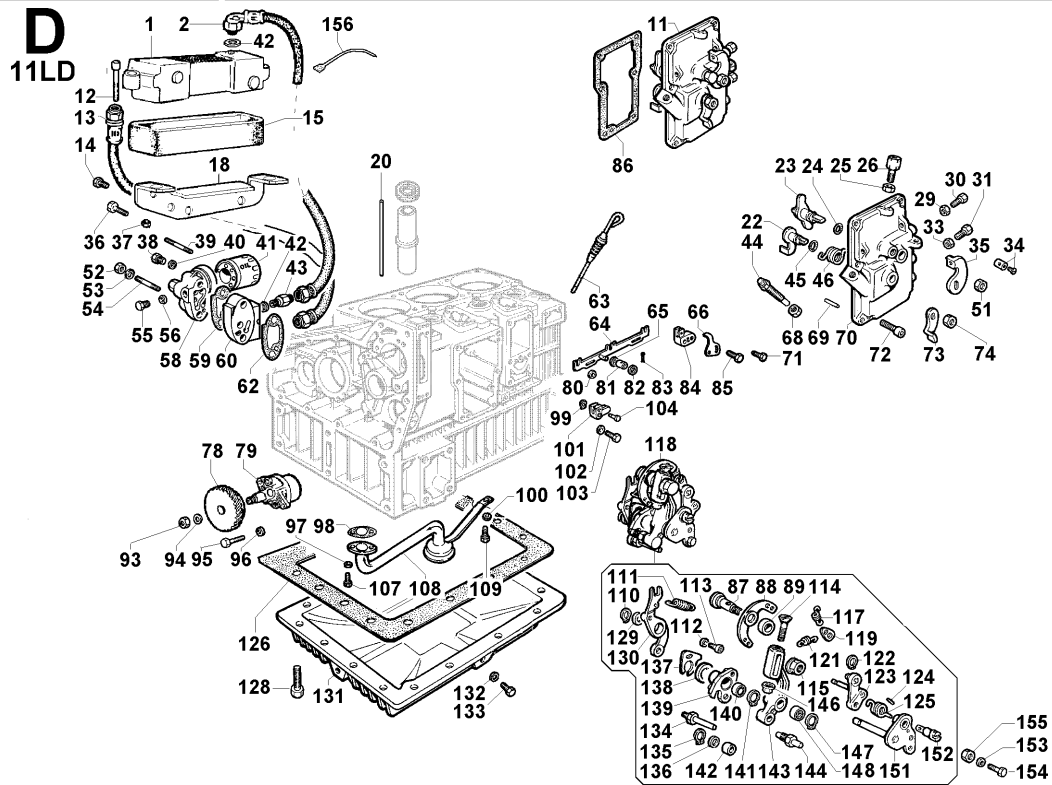




Versione Version		K 2A6320			Motore/Engine <b>11LD 626-3</b>	
Pos.	Matricola Code	Q.tà Q.ty	Descrizione		Description	
D 71	1760.003	1	bullone M 6 X 1 X 12		bolt M 6 X 1 X 12	
D 72	9730.100	6	vite M 8 X 25		screw M 8 X 25	
D 73	5200.178	1	leva		lever	
D 74	3240.164	1	dado M 8 flangiato		nut M 8	
D 78	4936.051	1	ingranaggio		gear	
D 79	6605.062	1	pompa olio		lub.oil pump	
D 80	1971.044	2	bussola		sleeve	
D 81	1580.023	1	boccola		bushing	
D 82	771R.001	1	rondella diam. 5		washer diam. 5	
D 83	2800.003	1	copiglia		cotter pin	
D 84	«——»		vedi Pos. D 64		see Pos. D 64	
D 85	1760.010	1	bullone M 6 X 1 X 30		bolt M 6 X 1 X 30	
D 86	4775.524	1	guarnizione		gasket	
D 87	6110.078	1	perno		pin	
D 88	«——»		vedi Pos. D118		see Pos.D118	
D 89	«——»		distanziale		spacer	
D 93	3240.036	1	dado M 10		nut M 10	
D 94	7565.011	1	rondella diam. 10		washer diam.10	
D 95	1770.031	2	bullone M 8 X 1,25 X 50		bolt M 8 X 1,25 X 50	
D 96	7565.007	2	rondella diam. 8		washer diam. 8	
D 97	7565.004	2	rondella diam. 6		washer diam. 6	
D 98	4501.025	1	guarnizione		gasket	
D 99	1165.001	2	anello benzing		circlip	
D100	7565.007	1	rondella diam. 8		washer diam. 8	
D101	«——»		supporto - vedi Pos. D 64		support - see Pos. D 64	
D102	«——»		rondella - vedi Pos. D 64		washer - see Pos. D 64	
D103	1760.006	1	bullone M 6 X 1 X 20		bolt M 6 X 1 X 20	



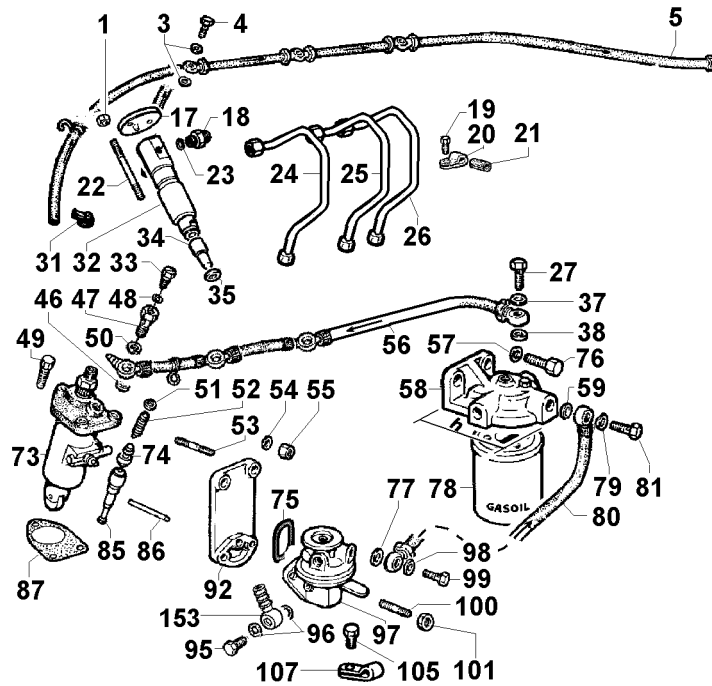
Versione Version		K 2A6320			Motore/Engine <b>11LD 626-3</b>	
Pos.	Matricola Code	Q.tà Q.ty	Descrizione		Description	
D104	6210.031	2	perno		pin	
D107	1760.006	2	bullone M 6 X 1 X 20		bolt M 6 X 1 X 20	
D108	3740.058	1	filtro olio		oil filter	
D109	1770.002	1	bullone M 8 X 1,25 X 16		bolt M 8 X 1,25 X 16	
D110	1240.002	1	anello seeger d.8		circlip diam. 8	
D111	5550.027	1	molla supplm.		extra fuel spring	
D112	7625.012	1	rondella diam. 8,4		washer diam. 8,4	
D113	9730.138	1	vite M 8 X 16		screw M 8 X 16	
D114	9800.087	1	vite M 6 X 45		screw M 6 X 45	
D115	3240.164	1	dado M 8 flangiato		nut M 8	
D117	5655.349	1	molla regolatore		speed governor spring	
D118	5200.848	1	leva com.reg. 3000 Giri/min		control lever 3000 R.P.M.	
D119	6370.489	1	piastra		plate	
D121	5655.349	1	molla regolatore		speed governor spring	
D122	1240.001	1	anello seeger		snap ring	
D123	«———»		leva - vedi Pos. D 118		lever - see Pos. D 118	
D124	8430.023	1	spina 3 X 16		lockpin 3 X 16	
D125	5680.082	1	molla		spring	
D126	4601.045	1	guarnizione		gasket	
D128	1770.155	26	bullone M 8 X 1,25 X 30		bolt M 8 X 1,25 X 30	
D129	7626.097	1	rondella		washer	
D130	«———»		vedi Pos. D 118/D 150		see Pos. D 118/D 150	
D131	6645.132	1	PORTINA DI FONDO Pos. 131-132-133		OIL PAN	
D132	4670.016	2	guarnizione in rame d.14		copper gasket diam.14	



Versione Version		K 2A6320			Motore/Engine <b>11LD 626-3</b>	
Pos.	Matricola Code	Q.tà Q.ty	Descrizione		Description	
D133	8965.005	2	tappo scarico olio M 14		oil drain plug M 14	
D134	«———»		perno - vedi Pos. D 118		pin - see Pos. D 118	
D135	1175.042	1	anello		ring	
D136	7625.106	1	rondella diam. 7,1		washer diam. 7,1	
D137	6366.012	1	piastrina		plate	
D138	«———»		rondella - vedi Pos. D118		washer - see Pos. D118	
D139	5200.307	1	leva rinvio		counter lever	
D140	3000.026	2	cuscinetto 8X16X4		ball bearing 8X16X4	
D141	1240.010	2	anello seeger		snap ring	
D142	1301.156	1	anello		ring	
D143	«———»		vedi Pos. D 118		see Pos. D 118	
D144	«———»		perno - vedi Pos. D 118		pin - see Pos. D 118	
D146	3203.050	1	dado autoblocc. M 6		selflocking nut M 6	
D147	1241.002	2	anello seeger		snap ring	
D148	3000.025	2	cuscinetto 608		ball bearing 608	
D151	«———»		vedi Pos. D 118		see Pos. D 118	
D152	6140.130	1	perno		pin	
D153	7565.007	2	rondella diam. 8		washer diam. 8	
D154	1770.056	2	bullone M 8 X 1,25 X 18		bolt M 8 X 1,25 X 18	
D155	3240.018	2	dado M 8		nut M 8	
D156	2471.014	2	collare		collar	

# E

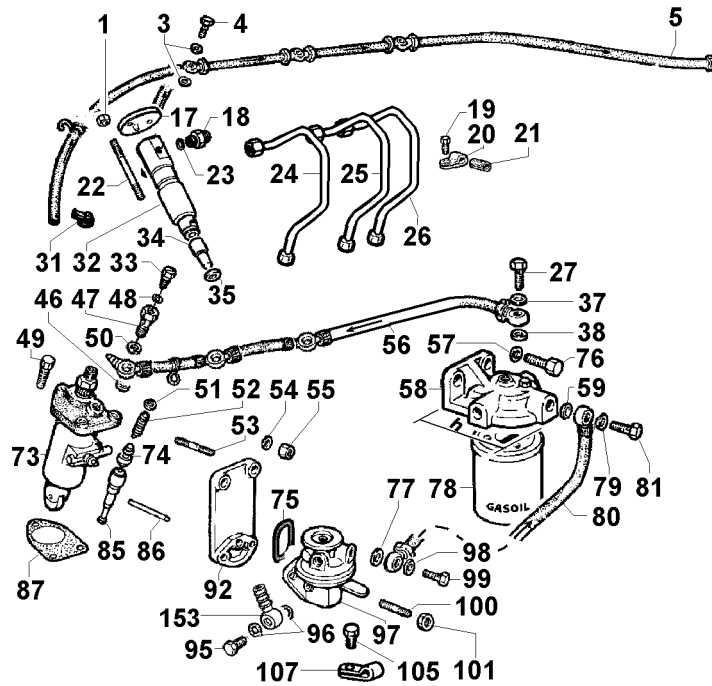
11LD



Versione Version		K 2A6320			Motore/Engine <b>11LD 626-3</b>	
Pos.	Matricola Code	Q.tà Q.ty	Descrizione		Description	
E 1	3203.050	6	dado autoblocc. M 6		selflocking nut M 6	
E 3	4670.058	6	guarnizione in rame d.8		copper gasket diam. 8	
E 4	1901.029	3	bullone raccordo M 8		union bolt M 8	
E 5	9375.263	1	tubo spurgo mm 882		bleeding pipe mm 882	
E 17	3790.074	3	flangia iniettore		injector top plate	
E 18	7301.006	3	raccordo		connection	
E 19	9730.115	3	vite M 5 X 14		screw M 5 X 14	
E 20	3616.018	3	fascetta fiss.tubi alta press.		injector feed pipe saddle	
E 21	5400.046	3	manicotto		rubber sheathing	
E 22	6760.045	6	prigioniero M 6 X 65 (80)		stud M 6 X 65 (80)	
E 23	4650.037	3	guarnizione		gasket	
E 24	9376.059	1	tubo alta press.l.dist.		high pressure pipe (gear side)	
E 25	9376.053	1	tubo alta press.centrale (EPA)		high pressure middle pipe (EPA)	
E 26	9376.053	1	tubo alta press.l.volano (EPA)		high pressure pipe (flywheel side - EPA)	
E 27	1901.032	1	bullone raccordo M 14		union bolt M 14	
E 31	3630.050	1	fascetta clic d. 9-11		clamp Oteco clic 55	
E 32	6615.031	3	PORTAPOLVERIZZATORE pos. 32-34		NOZZLE-HOLDER	
E 33	1901.171	3	tappo disaerazione		deaeration plug	
E 34	6531.265	3	polverizzatore		nozzle	
E 35	4670.005	3	guarnizione in rame 0,50		copper gasket 0,50	
E 35	4670.006	3	guarnizione in rame 1,00		copper gasket 1,00	
E 37	4670.061	1	guarnizione in rame d.14		copper gasket diam.14	
E 38	4670.061	1	guarnizione in rame d.14		copper gasket diam.14	
E 46	4670.060	3	guarnizione in rame d.12		copper gasket diam.12	

# E

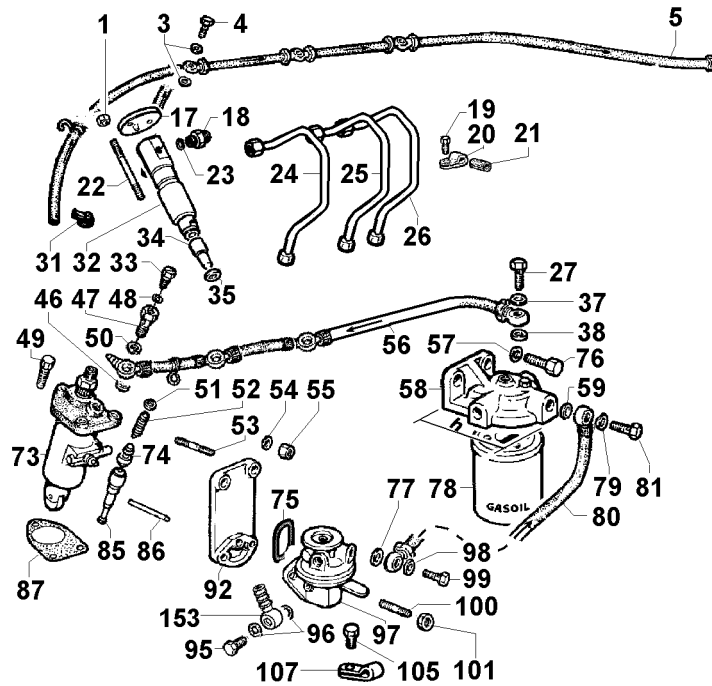
## 11LD



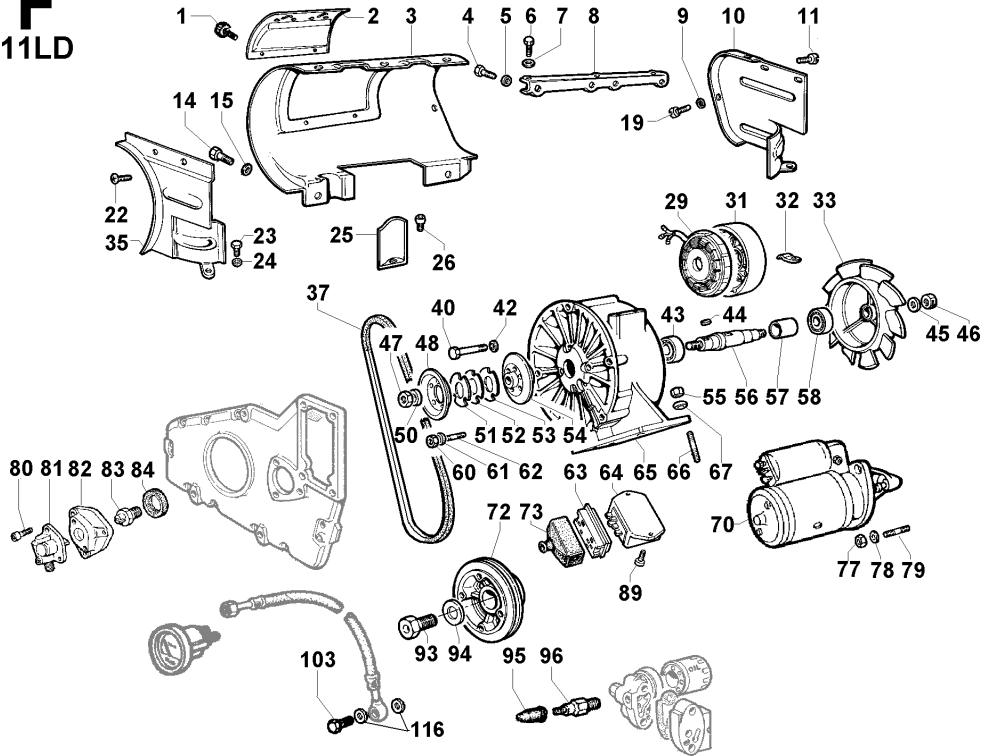
Versione Version		K 2A6320			Motore/Engine <b>11LD 626-3</b>	
Pos.	Matricola Code	Q.tà Q.ty	Descrizione		Description	
E 47	1901.031	3	bullone raccordo M 12		union bolt M 12	
E 48	4670.001	3	guarnizione in rame d.6,2 X 10 X 1		copper gasket diam. 6,2 X 10 X 1	
E 49	1770.156	9	bullone M 8 X 1,25 X 25		bolt M 8 X 1,25 X 25	
E 50	4670.060	3	guarnizione in rame d.12		copper gasket diam.12	
E 51	7470.003	3	riempitore		filler	
E 52	5755.034	3	molla valvola mandata tipo Omap		valve spring	
E 53	6780.008	2	prigioniero M 8 X 20 (32)		stud M 8 X 20 (32)	
E 54	7555.029	2	rondella diam. 8		washer diam. 8	
E 55	3240.018	2	dado M 8		nut M 8	
E 56	9375.613	1	tubo filtro comb.-pm.in mm 344		f.hose mm 344	
E 57	7565.011	2	rondella diam. 10		washer diam.10	
E 58	3730.152		FILTRO COMBUST. h = 105 pos. 58-78		FUEL FILTER h = 105	
E 59	4670.061	1	guarnizione in rame d.14		copper gasket diam.14	
E 73	6590.372	3	pompa iniezione classe B		class B injection pump	
E 73	6590.373	3	pompa iniezione classe C		class C injection pump	
E 74	9672.012	3	valvola di mandata (mmc 25)		delivery valve (mmc 25)	
E 75	1200.087	1	anello OR 3150		O ring 3150	
E 76	1780.004	2	bullone M 10 X 1,5 X 22		bolt M 10 X 1,5 X 22	
E 77	4670.059	1	guarnizione in rame d.10		copper gasket diam.10	
E 78	2175.046	1	cartuccia comb.		fuel filter cartridge	
E 79	4670.061	1	guarnizione in rame d.14		copper gasket diam.14	
E 80	9374.036	1	tubo pm.al.-ft. (mm 360)		fuel hose mm 360	
E 81	1901.032	1	bullone raccordo M 14		union bolt M 14	
E 85	6578.200	3	pompa Stanadyne		inject.plunger Stanadyne	

# E

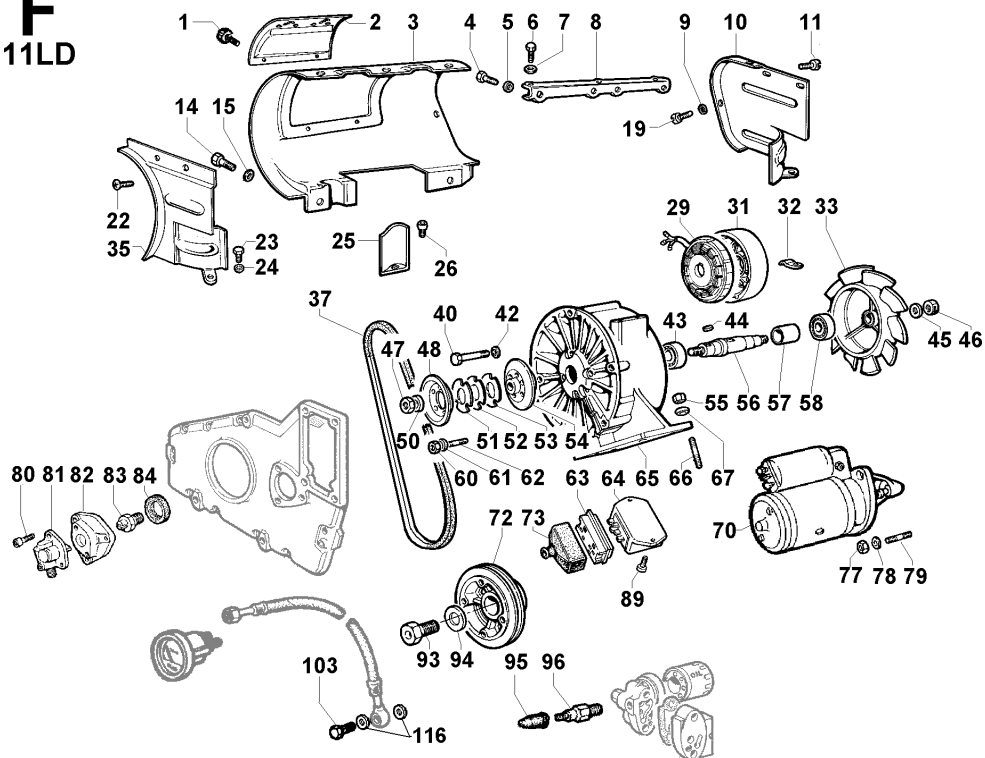
11LD



Versione Version		K 2A6320			Motore/Engine <b>11LD 626-3</b>	
Pos.	Matricola Code	Q.tà Q.ty	Descrizione		Description	
E 86	7200.167	1	puntalino		drive rod	
E 87	4580.001	3	guarnizione 0,10		gasket 0,10	
E 87	4580.008	3	guarnizione 0,50		gasket 0,50	
E 87	4580.012	3	guarnizione 0,30		gasket 0,30	
E 87	4580.039	3	guarnizione 0,05		gasket 0,05	
E 92	2655.032	1	coperchio		cover	
E 95	1901.030	1	bullone raccordo M 10		union bolt M 10	
E 96	4670.059	2	guarnizione in rame d.10		copper gasket diam.10	
E 97	6585.096	1	pompa alimentazione		feed pump	
E 98	4670.059	1	guarnizione in rame d.10		copper gasket diam.10	
E 99	1901.030	1	bullone raccordo M 10		union bolt M 10	
E100	6780.070	2	prigioniero M 8 X 30 (42)		stud M 8 X 30 (42)	
E101	3240.164	2	dado M 8 flangiato		nut M 8	
E105	1770.156	1	bullone M 8 X 1,25 X 25		bolt M 8 X 1,25 X 25	
E107	3617.088	1	fascetta		clamp	
E153	7270.104	1	raccordo d.10		banjo union diam.10	

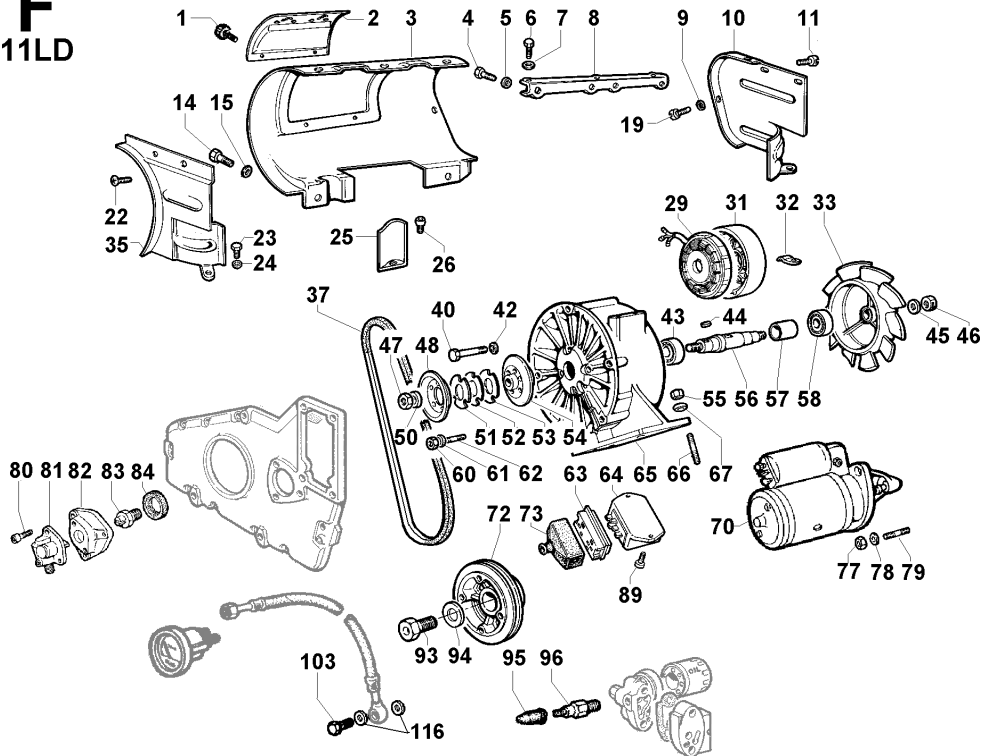
**F**  
**11LD**

Versione Version		K 2A6320			Motore/Engine <b>11LD 626-3</b>	
Pos.	Matricola Code	Q.tà Q.ty	Descrizione		Description	
F 1	9895.055	2	volantino		pivot	
F 2	6660.028	1	portina		pan	
F 3	2569.372	1	convogliatore		shroud	
F 4	1760.032	4	bullone M 6 X 1 X 14		bolt M 6 X 1 X 14	
F 5	7625.062	4	rondella diam. 6,5		washer diam. 6,5	
F 6	1770.056	3	bullone M 8 X 1,25 X 18		bolt M 8 X 1,25 X 18	
F 7	7625.012	3	rondella diam. 8,4		washer diam. 8,4	
F 8	5066.061	1	lamiera		airtight plate	
F 9	7625.062	2	rondella diam. 6,5		washer diam. 6,5	
F 10	5066.055	1	lamiera		airtight plate	
F 11	9790.039	2	vite M 6 X 12		screw M 6 X 12	
F 14	1770.056	2	bullone M 8 X 1,25 X 18		bolt M 8 X 1,25 X 18	
F 15	7625.012	2	rondella diam. 8,4		washer diam. 8,4	
F 19	9790.039	2	vite M 6 X 12		screw M 6 X 12	
F 22	9790.047	2	vite M 6 X 16		screw M 6 X 16	
F 23	1770.002	2	bullone M 8 X 1,25 X 16		bolt M 8 X 1,25 X 16	
F 24	7625.012	2	rondella diam. 8,4		washer diam. 8,4	
F 25	3350.077	2	deflettore		deflector	
F 26	9731.092	2	vite M 8 X 14		screw M 8 X 14	
F 29	1157.159	1	alternatore 12V 21A - 3 fili		volt.alternator 12V 21A - 3 wires	
F 31	2086.050	1	campana alternatore (21 A)		alternator bell (21 A)	
F 32	3617.024	1	fascetta		clamp	
F 33	9718.108	1	ventola		blower	
F 35	5066.056	1	lamiera		panel	
F 37	2440.358	1	cinghia mm 800		belt mm 800	
F 40	1760.084	4	bullone M 6 X 1 X 75		bolt M 6 X 1 X 75	
F 42	7625.007	4	rondella diam. 6		washer diam. 6	

**F**  
**11LD**

Versione Version		K 2A6320			Motore/Engine <b>11LD 626-3</b>	
Pos.	Matricola Code	Q.tà Q.ty	Descrizione		Description	
F 43	3003.052	1	cuscinetto		ball bearing	
F 44	2200.004	1	chiavetta		key	
F 45	7625.055	1	rondella diam. 12,5		washer diam.12,5	
F 46	3203.015	1	dado		nut	
F 47	3203.015	1	dado		nut	
F 48	6975.134	1	PULEGGIA diam 86 (Giri/min>2000) Pos. 48-50-51-52-53-60-61-62		PULLEY diam 86 (R.P.M.>2000)	
F 50	7625.055	1	rondella diam. 12,5		washer diam.12,5	
F 51	6320.034	1	piastrina 2,00 diam. 53 (Giri/min>2000)		plate 2,00 diam. 53 (R.P.M.>2000)	
F 52	6320.035	1	piastrina 1,00 diam. 53 (Giri/min>2000)		plate 1,00 diam. 53 (R.P.M.>2000)	
F 53	6320.036	1	piastrina 0,50 diam. 53 (Giri/min>2000)		plate 0,50 diam. 53 (R.P.M.>2000)	
F 54	«———»	1	semipuleggia - vedi Pos. F 48 (6975.134)		half-pulley - see Pos. F 48 (6975.134)	
F 55	3240.018	4	dado M 8		nut M 8	
F 56	1105.017	1	albero ventola		blower shaft	
F 57	3450.051	1	distanziale per altern.21A		spacer (for blower with 21A alternator)	
F 58	3002.032	1	cuscinetto		ball bearing	
F 60	3240.008	3	dado M 6		nut M 6	
F 61	7565.004	3	rondella diam. 6		washer diam. 6	
F 62	6760.047	3	prigioniero M 6 X 16		stud M 6 X 16	
F 63	6740.153	1	presa regol. Saprisa		inlet regul.Saprisa	
F 64	7362.228	1	regolatore tens. 12V 14/21A-6		voltage regulator. 12V 14/21A	
F 65	9718.198	1	VENTOLA COMPL. con altern.21A Pos. 29-31-33-40-42-43-44-45-46-47-50-56-57-58-65		FAN ASS.Y with 21A voltage alternator	



**F**  
**11LD**

Versione Version		K 2A6320			Motore/Engine <b>11LD 626-3</b>	
Pos.	Matricola Code	Q.tà Q.ty	Descrizione		Description	
F 65	8565.050	1	statore alternatore		alternator stator	
F 66	6780.008	4	prigioniero M 8 X 20 (32)		stud M 8 X 20 (32)	
F 67	7565.007	4	rondella diam. 8		washer diam. 8	
F 70	5840.067	1	mot.avv. HP 2,5 Bosch		starting motor HP 2,5 Bosch	
F 72	6975.115	1	puleggia diam. 142 (Giri/min>2000)		pulley diam. 142 (R.P.M.>2000)	
F 73	2145.014	1	cappuccio regolatore		regulator cap	
F 77	3240.048	2	dado		nut	
F 78	7565.013	2	rondella diam. 12		washer diam.12	
F 79	6820.014	2	prigioniero M 12 X 30 (48)		stud M 12 X 30 (48)	
F 80	9730.004	2	vite M 5 X 16		screw M 5 X 16	
F 81	7475.019	1	rinvio ad angolo		angle gear	
F 82	2615.076	1	coperchietto		cover	
F 83	6130.056	1	perno		pin	
F 84	1213.192	1	anello tenuta 20X30X7		seal ring 20X30X7	
F 89	9732.074	2	vite M 8 X 20		screw M 8 X 20	
F 93	1805.025	1	bullone		bolt	
F 94	7625.265	1	rondella		washer	
F 95	6491.013	1	pipetta		pipe elbow	
F 96	6745.050	1	pressostato 0,3 bar (M 12)		oil switch 0,3 bar (M 12)	
F103	1901.055	1	bullone raccordo		union bolt	
F116	4670.058	2	guarnizione in rame d.8		copper gasket diam. 8	